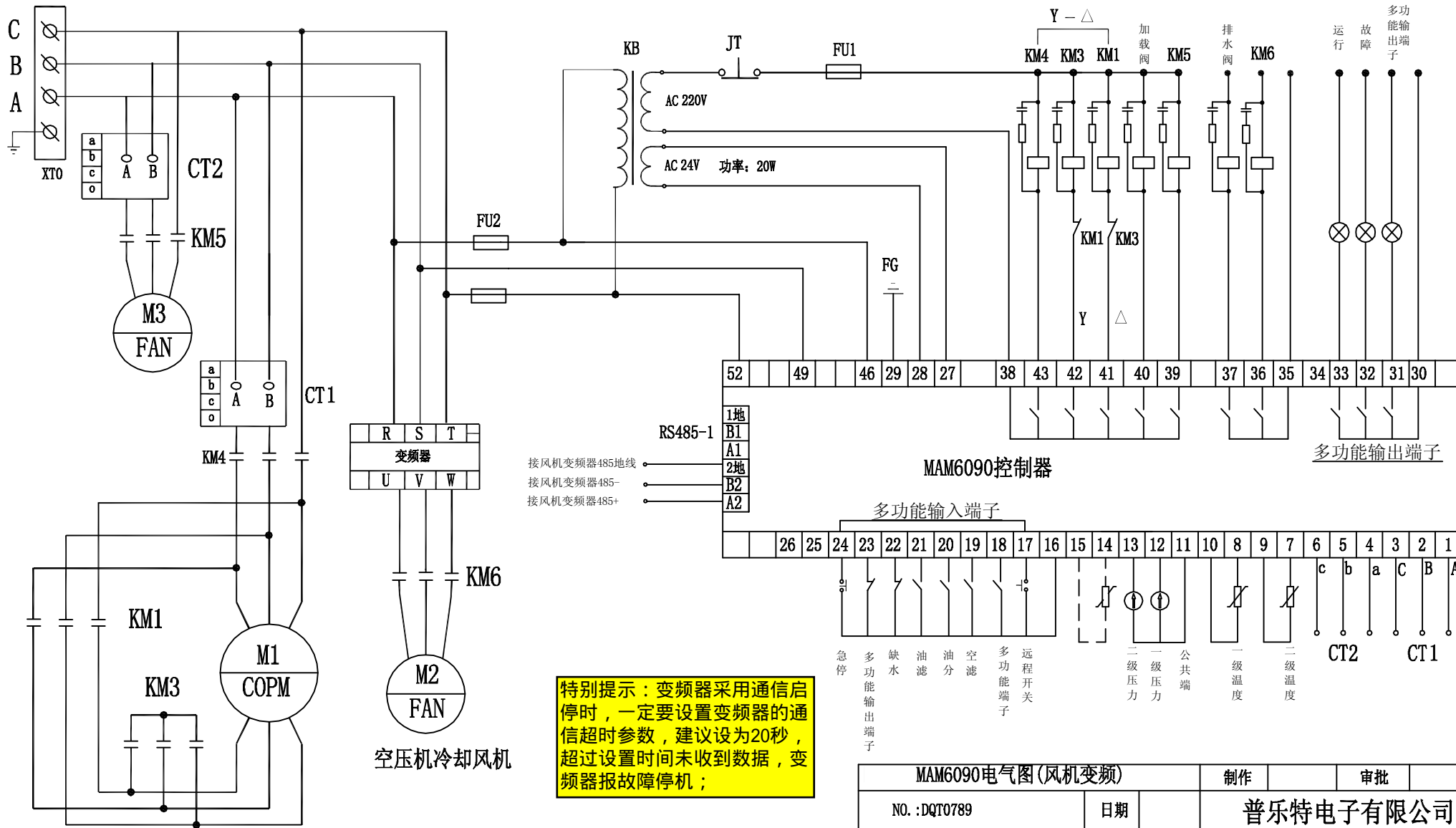
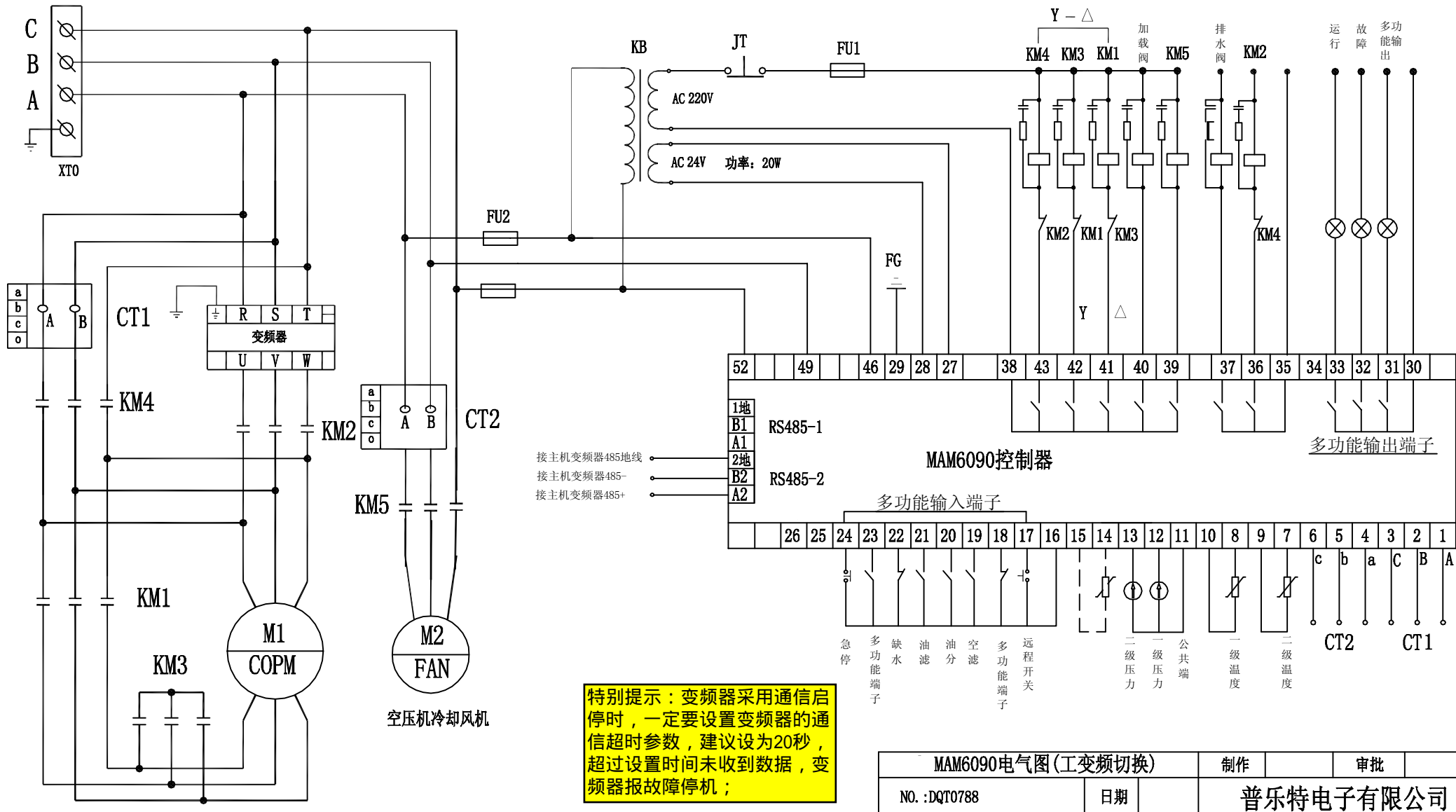


MAM609电气图(工频)		制作	审批
NO.:DQT0787	日期	普乐特电子有限公司	



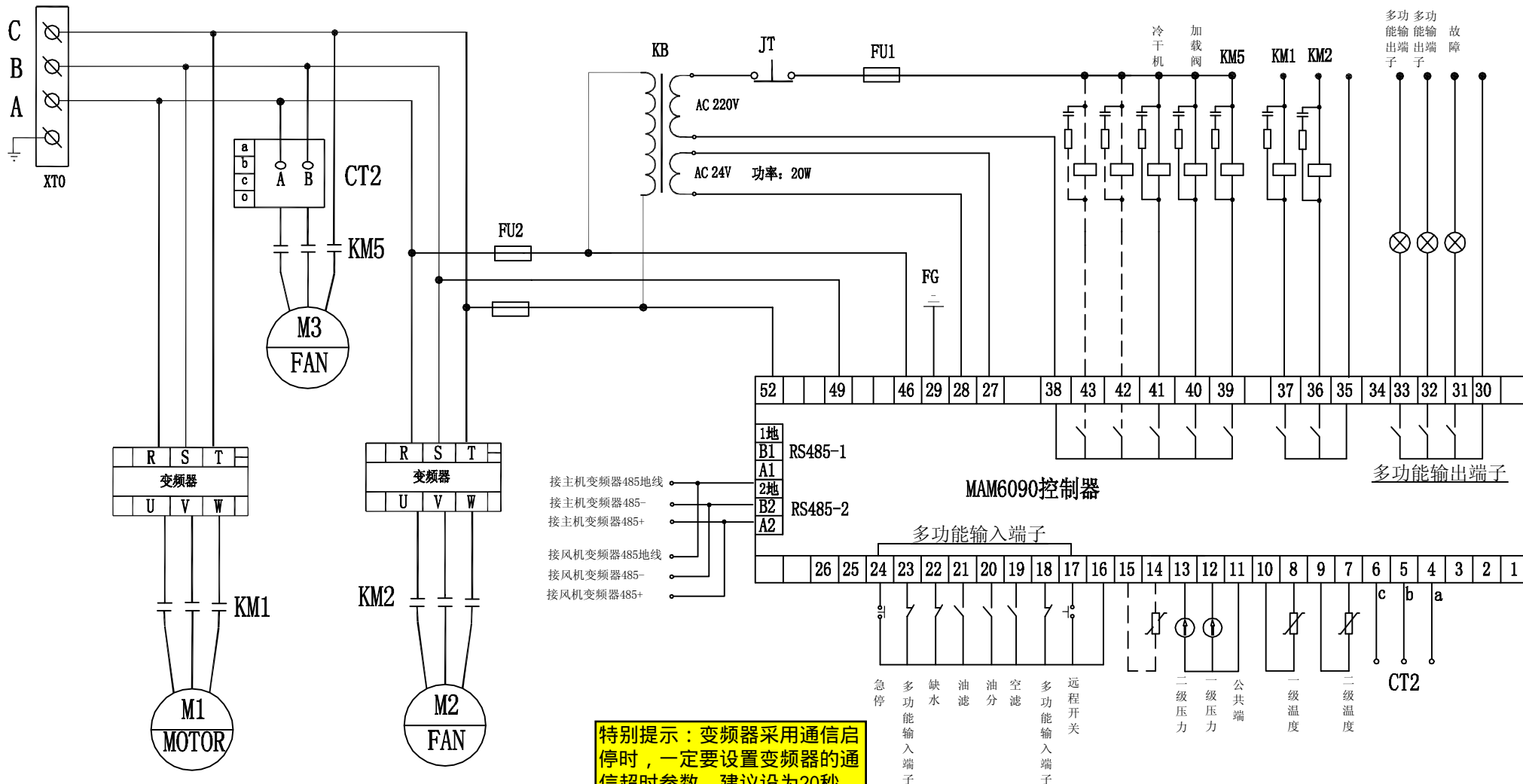
特别提示：变频器采用通信启停时，一定要设置变频器的通信超时参数，建议设为20秒，超过设置时间未收到数据，变频器报故障停机；

MAM6090电气图(风机变频)		制作	审批
NO.: DQT0789	日期	普乐特电子有限公司	



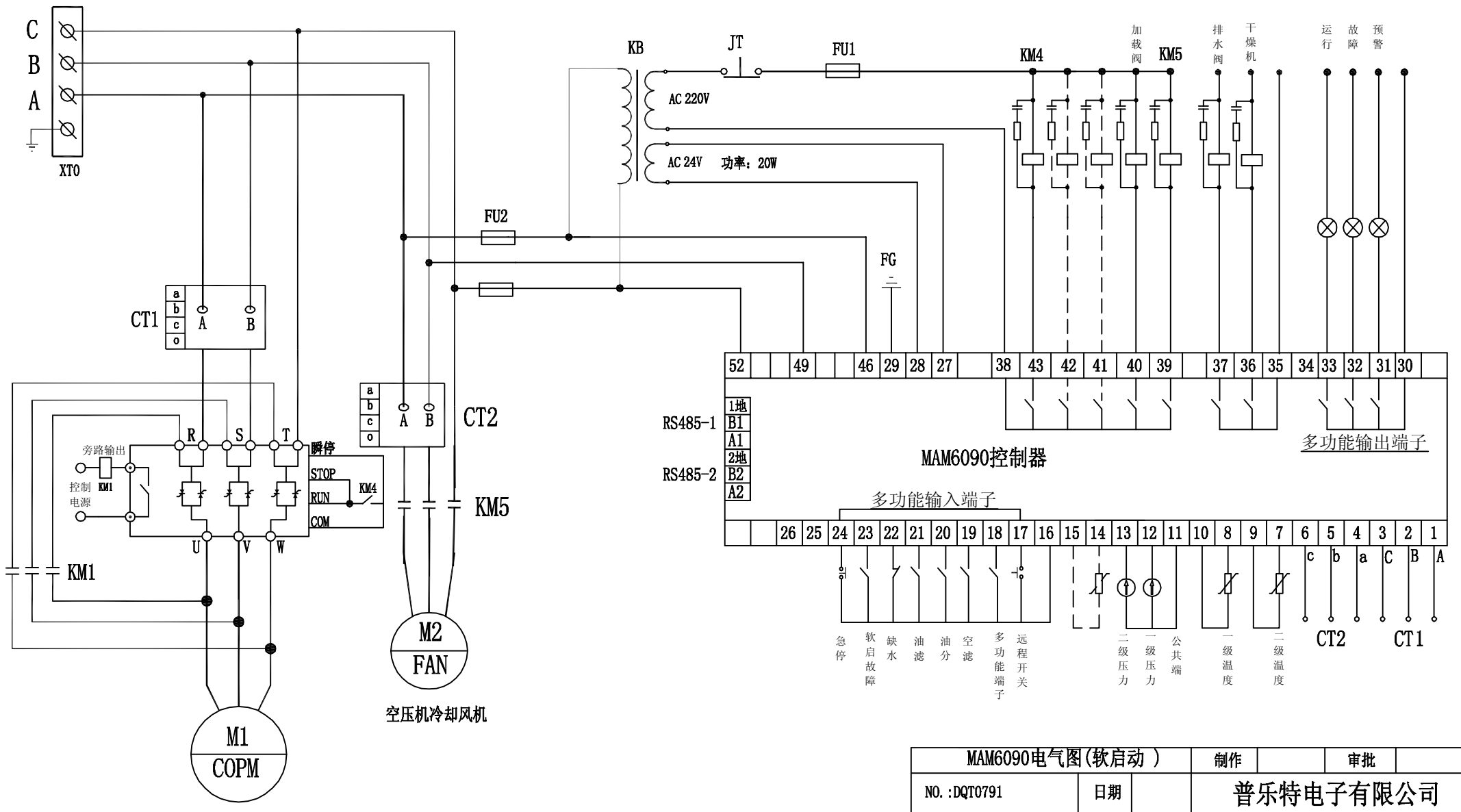
**特别提示：变频器采用通信启停时，一定要设置变频器的通信超时参数，建议为20秒，超过设置时间未收到数据，变频器报故障停机；**

MAM6090电气图(工变频切换)		制作	审批
NO. :DQT0788	日期	普乐特电子有限公司	



特别提示：变频器采用通信启停时，一定要设置变频器的通信超时参数，建议设为20秒，超过设置时间未收到数据，变频器报故障停机；

MAM6090电气图(主、风机变频)		制作	审批
NO. :DQT0790	日期	普乐特电子有限公司	



MAM6090电气图(软启动)		制作	审批
NO.:DQT0791	日期	普乐特电子有限公司	