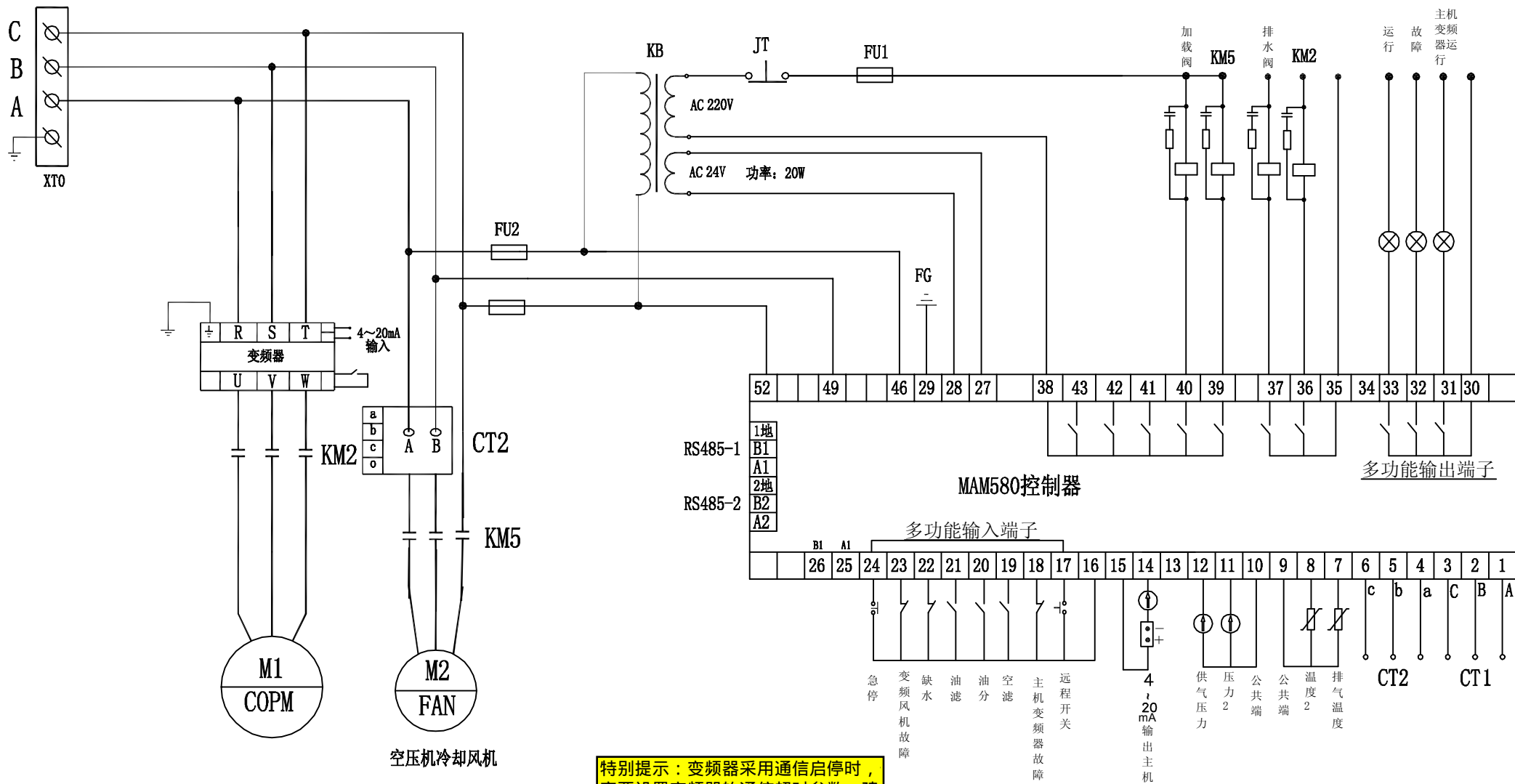


|               |           |    |    |
|---------------|-----------|----|----|
| MAM580电气图(工频) |           | 制作 | 审批 |
| 日期            | 普乐特电子有限公司 |    |    |



特别提示：变频器采用通信启停时，定要设置变频器的通信超时参数，建议设为20秒，超过设置时间未收到数据，变频器报故障停机；

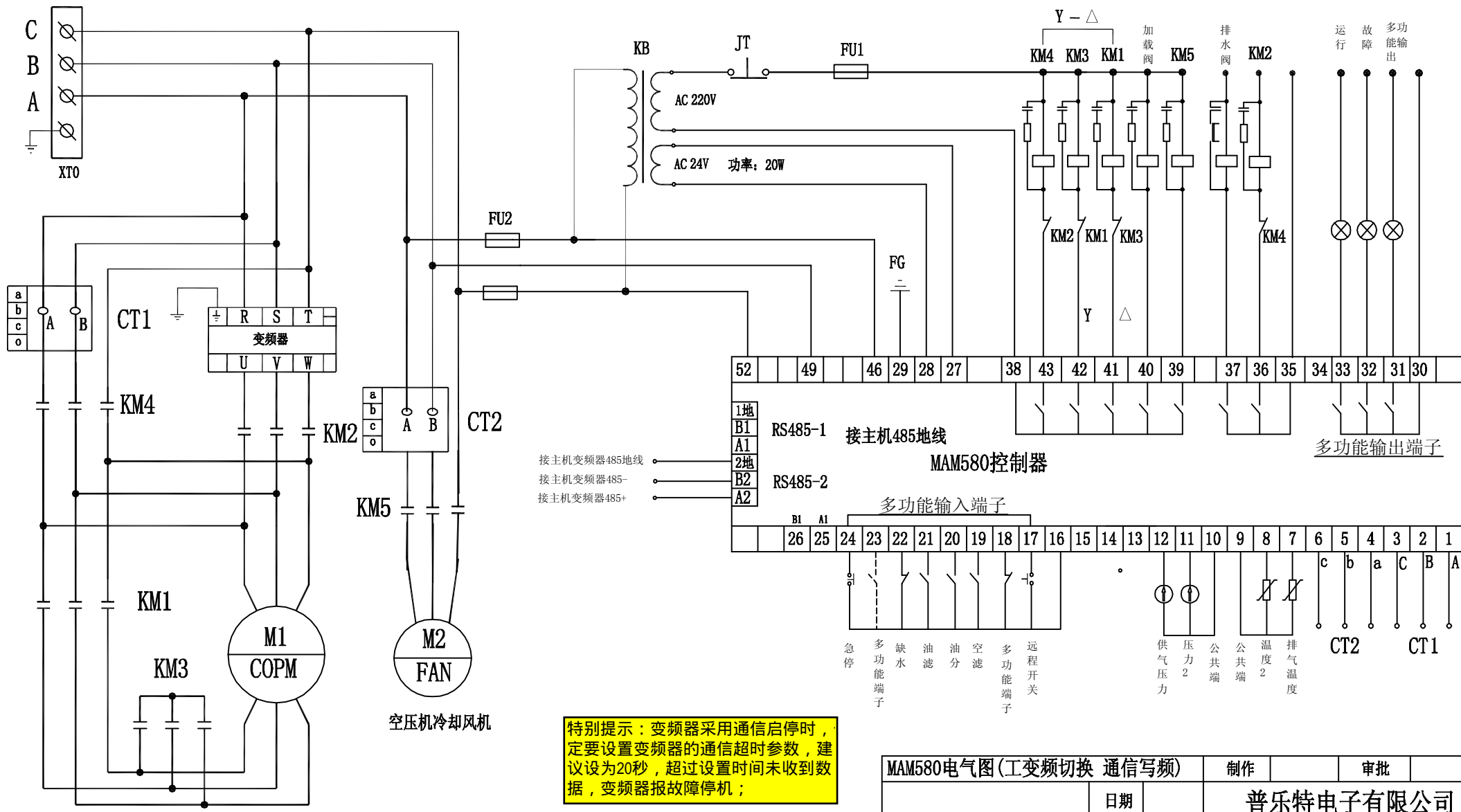
MAM580电气图(主机变频)

制作

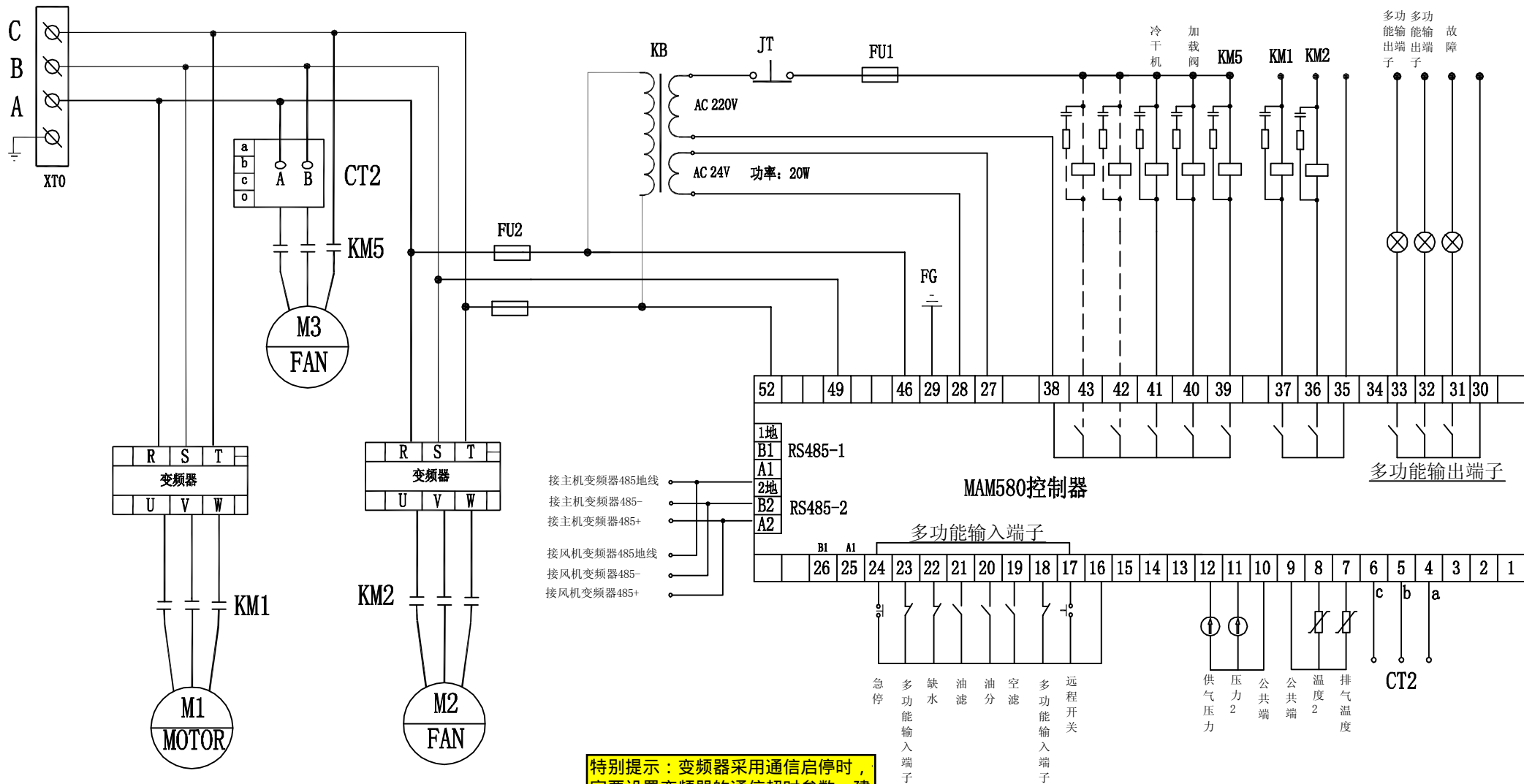
审批

日期

普乐特电子有限公司



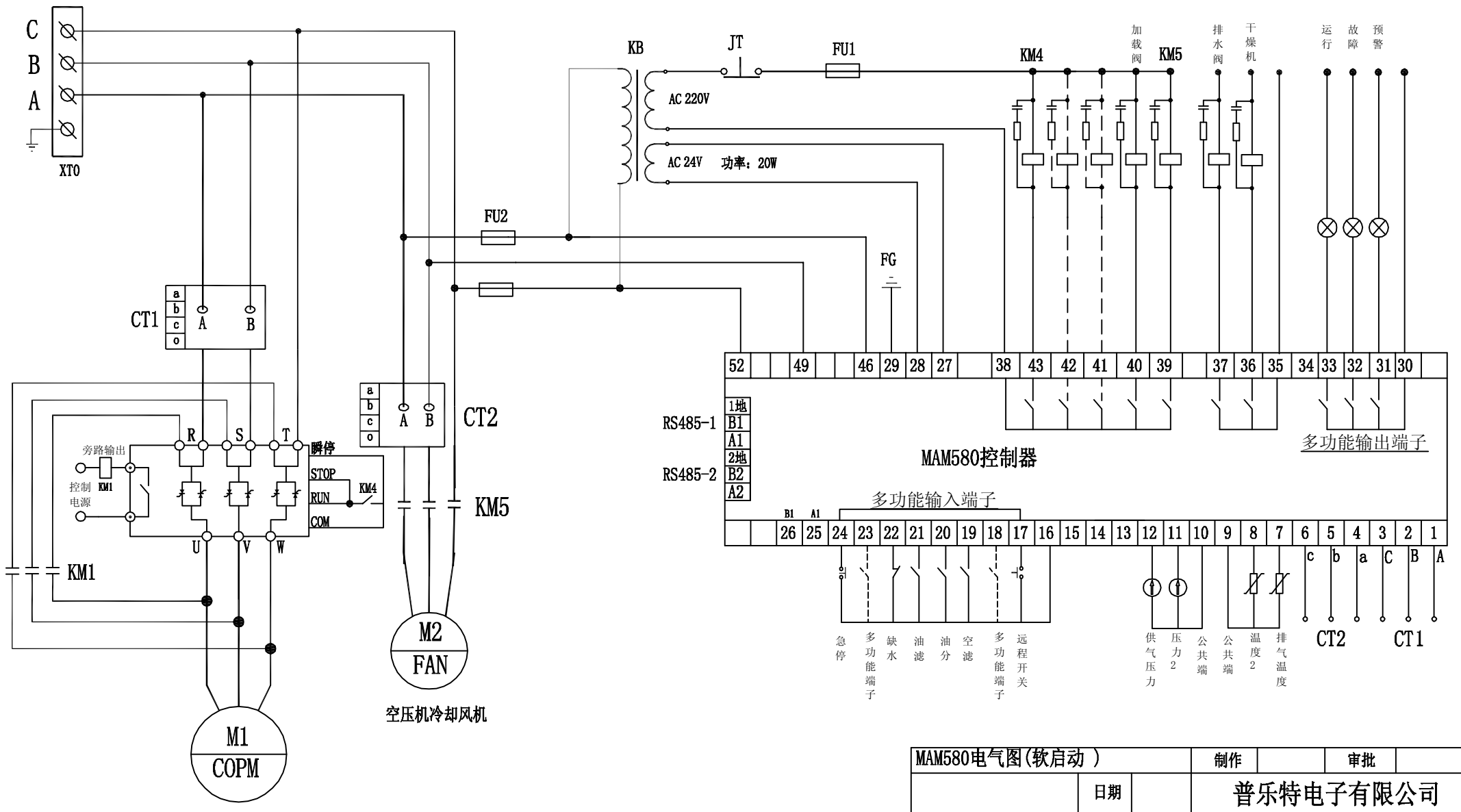
|                       |  |           |    |
|-----------------------|--|-----------|----|
| MAM580电气图(工变频切换 通信写频) |  | 制作        | 审批 |
| 日期                    |  | 普乐特电子有限公司 |    |



特别提示：变频器采用通信启停时，定要设置变频器的通信超时参数，建议设为20秒，超过设置时间未收到数据，变频器报故障停机；

|                        |           |    |    |
|------------------------|-----------|----|----|
| MAM580电气图(主、风机变频) 通信写频 |           | 制作 | 审批 |
| 日期                     | 普乐特电子有限公司 |    |    |





|                |           |    |    |
|----------------|-----------|----|----|
| MAM580电气图(软启动) |           | 制作 | 审批 |
| 日期             | 普乐特电子有限公司 |    |    |